

# Installatiehandleiding VAQ E

Lees voor het installeren eerst deze handleiding



# Inleiding

## De werking van de Quooker

Het Quooker-systeem bestaat uit een klein reservoir onder het aanrecht dat aangesloten is op de kokend-water-kraan. Dit reservoir wordt verbonden met de waterleiding door een zgn. inlaatcombinatie. Het water wordt elektrisch verwarmd tot ca. 110°C en op deze temperatuur bewaard. Wanneer er kokend water afgetapt wordt stroomt tegelijkertijd koud water het reservoir in, dat vervolgens automatisch verwarmd wordt. Voordat het water het reservoir verlaat wordt het eerst gezuiverd door het HiTAC®-waterfilter (High Temperature Activated Carbon). Als de gehele inhoud in een keer gebruikt is, is de opwarmtijd tien minuten. De Quooker-kraan is voorzien van een kindveilige druk-draai bedieningsknop die door zijn industriële karteling blindelings te herkennen is. Bij aanraking van deze knop licht er een ring op om de gebruiker te waarschuwen dat het om kokend water gaat. Daarnaast is de kraan in hoogte verstelbaar en geïsoleerd wat ook ten goede komt aan de veiligheid.

Het apparaat is niet bedoeld om gebruikt te worden door personen (inclusief kinderen) met verminderde fysieke, sensorische of verstandelijke vermogens, of gebrek aan kennis en ervaring. Kinderen mogen het apparaat alleen gebruiken onder toezicht van een persoon die verantwoordelijk is voor hun veiligheid, om er zeker van te zijn dat ze er niet mee spelen.

## Installatie, onderhoud en garantie

Overall waar een waterleiding en een stopcontact aanwezig zijn kan de Quooker geïnstalleerd worden. De Quooker wordt geleverd met een handige aansluitset (inclusief de benodigde inlaatcombinatie) voor een probleemloze montage en is onderhoudsvrij.

Eens per circa vijf jaar moet het HiTAC®-filterpatroon vervangen worden. Tevens wordt dan de kalk uit het reservoir gespoeld. In gebieden met hard water kan de service eerder uitgevoerd worden.

Het is niet toegestaan de Quooker aan te sluiten op een omgekeerde osmose-installatie of wateronthardings-systeem dat de pH van het leidingwater verlaagt. De garantietermijn bedraagt twee jaar, volgens onze algemene voorwaarden.

## Technische specificaties

Reservoir	PRO3-VAQ E	PRO7-VAQ E
Spanning	230 V	230 V
Vermogen	1600 W	2900 W
Inhoud	3 liter	7 liter
Opwarmtijd	10 minuten	15 minuten
Stand-by verbruik	10 W	10 W
Reservoir hoogte	40 cm	47 cm
Reservoir diameter	15 cm	20 cm
Kraangat kokend-water-kraan	32 mm	32 mm
Kraangat mengkraan	35 mm	35 mm
Max. werkdruk	8 bar	8 bar
Ophangbeugel leverbaar	ja	ja
Beveiliging	maximaal temperatuur overdrukventiel 8 bar	
Waterafsluiter	elektrisch	
HiTAC® waterfilter	High Temperature Activated Carbon	

## Conformiteitsverklaring

Peteri B.V., Staalstraat 13, 2984 AJ Ridderkerk (Nederland) verklaart hierbij op eigen verantwoordelijkheid dat de producten Quooker PRO3-VAQ E en PRO7-VAQ E zijn gefabriceerd volgens de voorschriften in de volgende richtlijnen:

- 72/23/EEC Low voltage Directive
- 89/336/EEC Electromagnetic Compatibility Directive
- 97/23/EG Pressure Equipment Directive+

en overeenkomstig de volgende normen is:

EN 60335-1:02 + A11:04 + A1:04

EN 60335-2-21:03 + A1:05

EN 60335-2-15:03

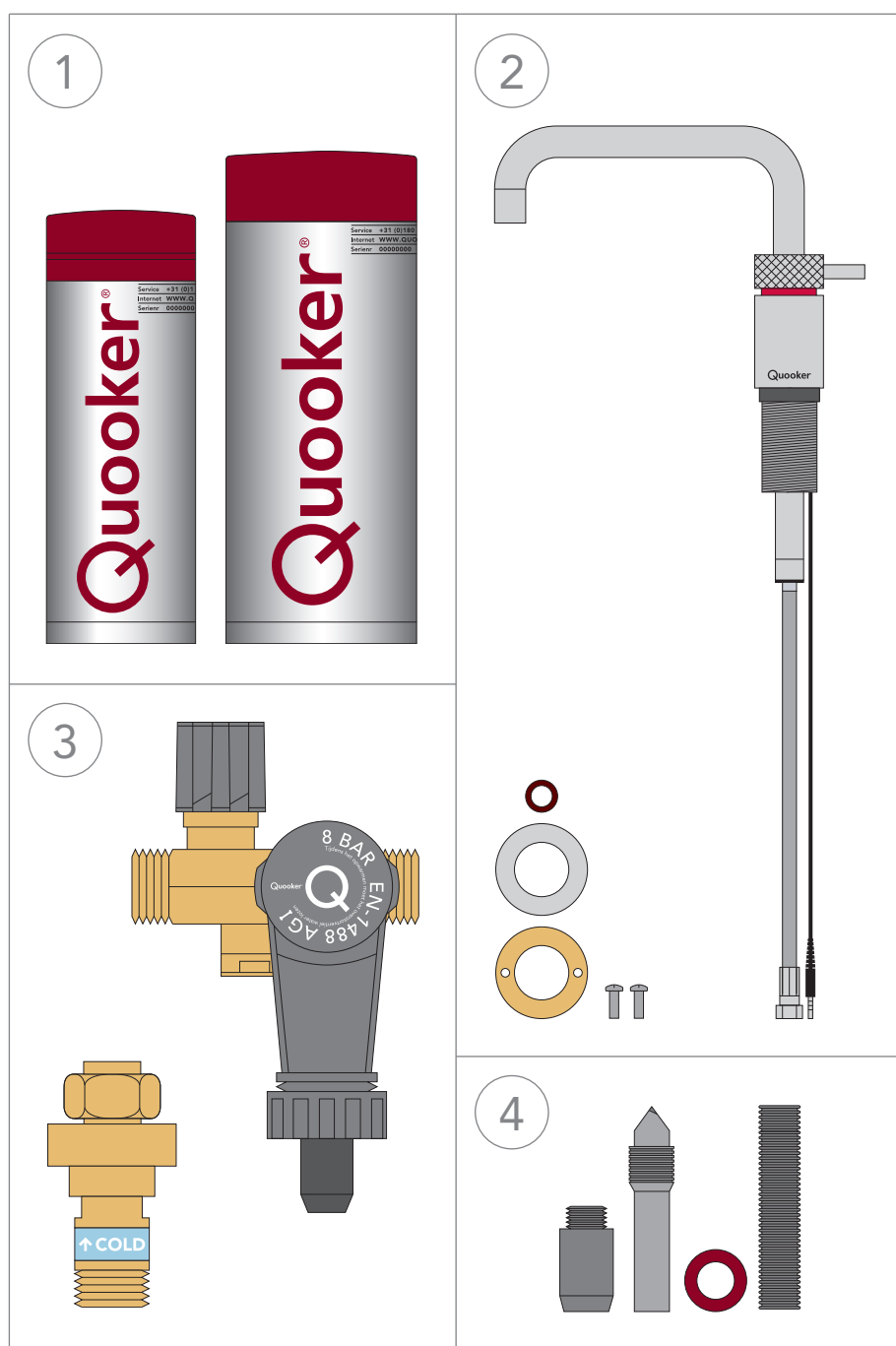
EN 50366:03 (Electromagnetic Fields)

Nederland, Ridderkerk, 19-08-2008

Niels Peteri (directeur)

# Inhoud van de verpakking

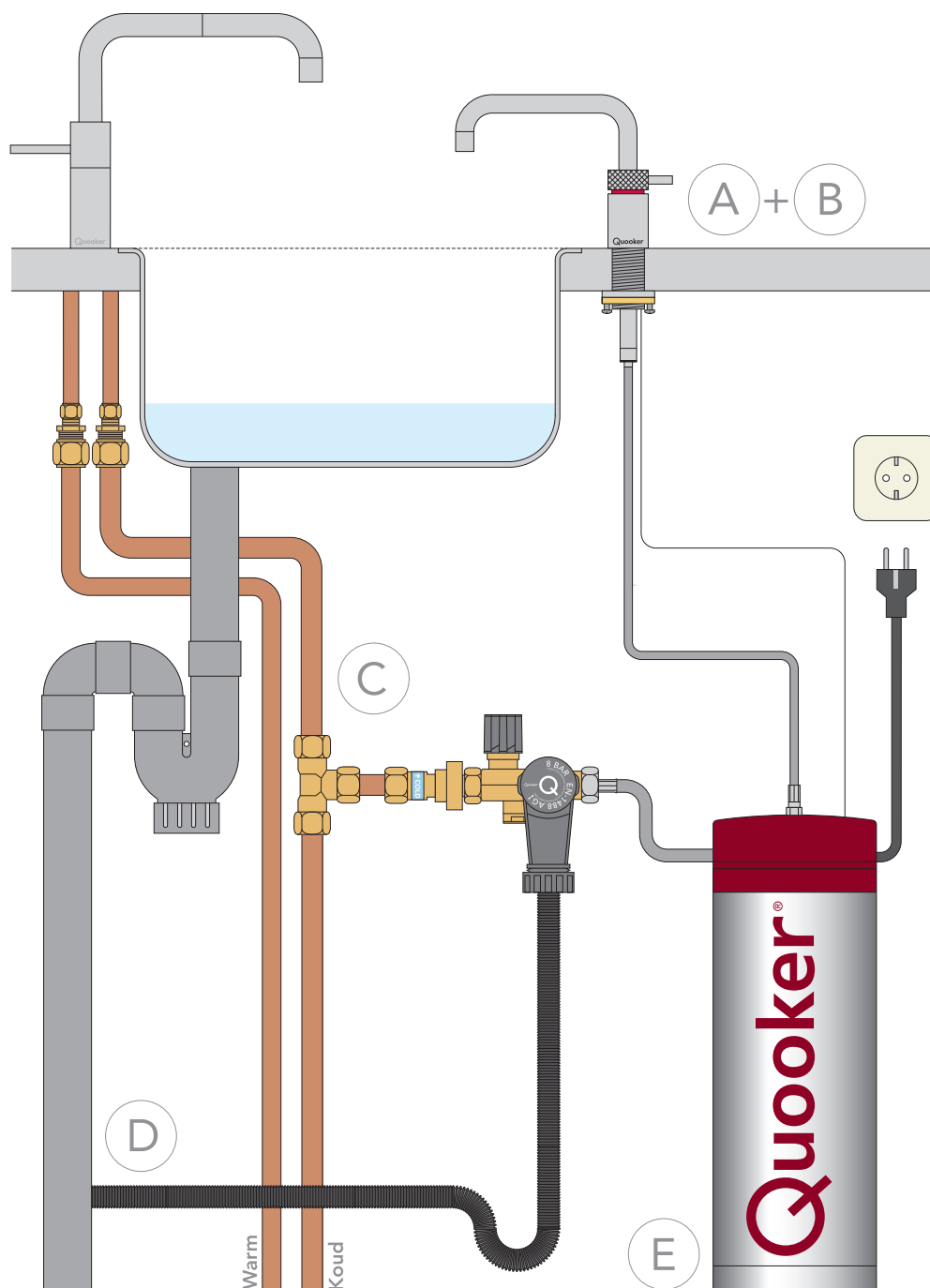
1. Quooker-reservoir
2. Kokend-water-kraan met zwarte centreerring (alleen te gebruiken als kraangat 35 mm is ipv 32 mm), twee fiberringen (waarvan één reserve), stalen ring, messing schroefring en twee schroeven
3. Quooker-inlaatcombinatie en reduceerventiel
4. Quooker-boortap, fiberring, pvc-nippel en afvoerslang  
- Brochure, installatiehandleiding, garantiebewijs en Wenken voor gebruik



# Overzicht Quooker VAQ E installatie

Aangeraden wordt de volgende installatie-volgorde aan te houden:

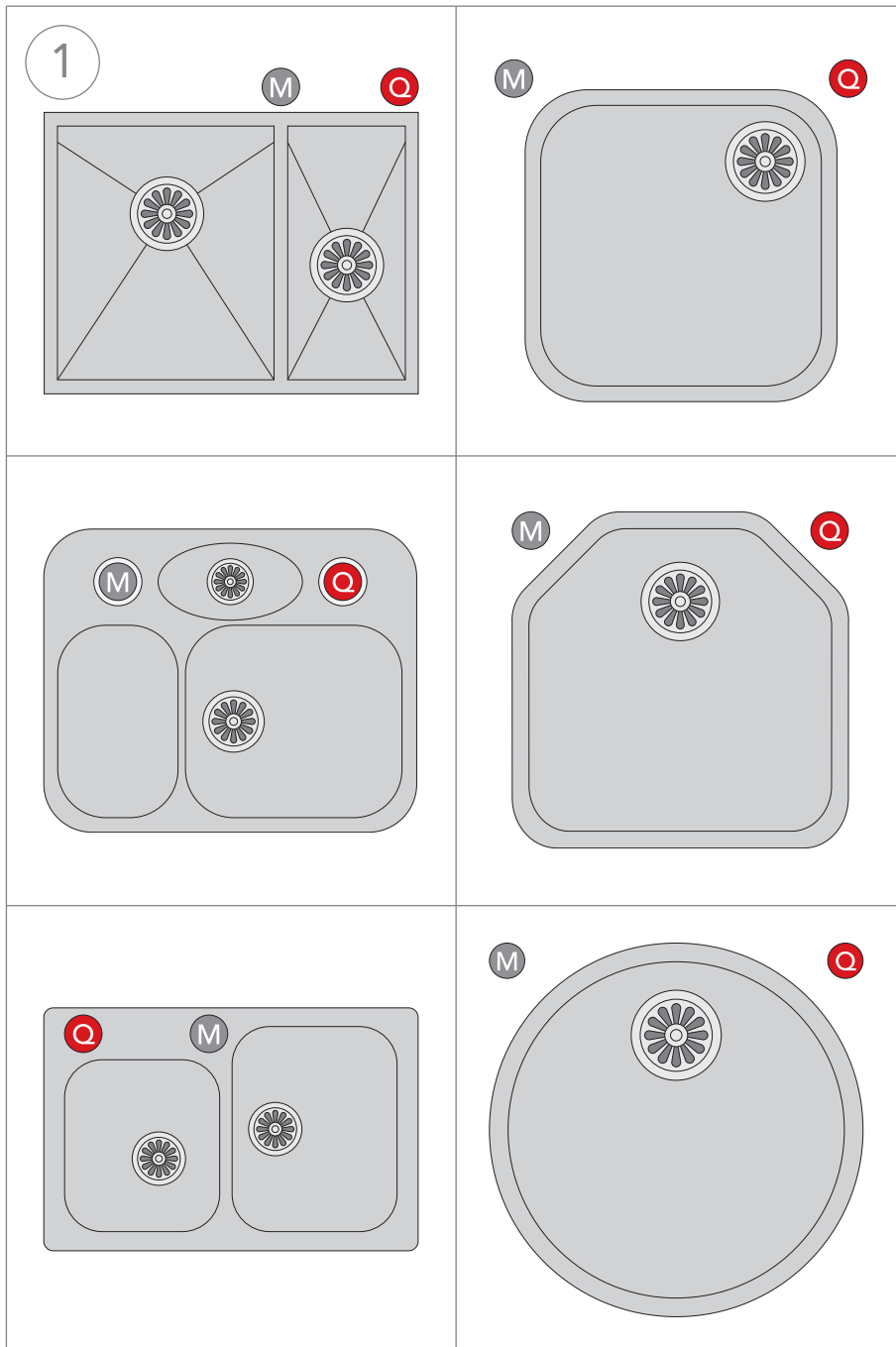
- A. Gat boren
- B. Kraan monteren
- C. Water aansluiten
- D. Afvoer aansluiten
- E. Reservoir aansluiten



# A

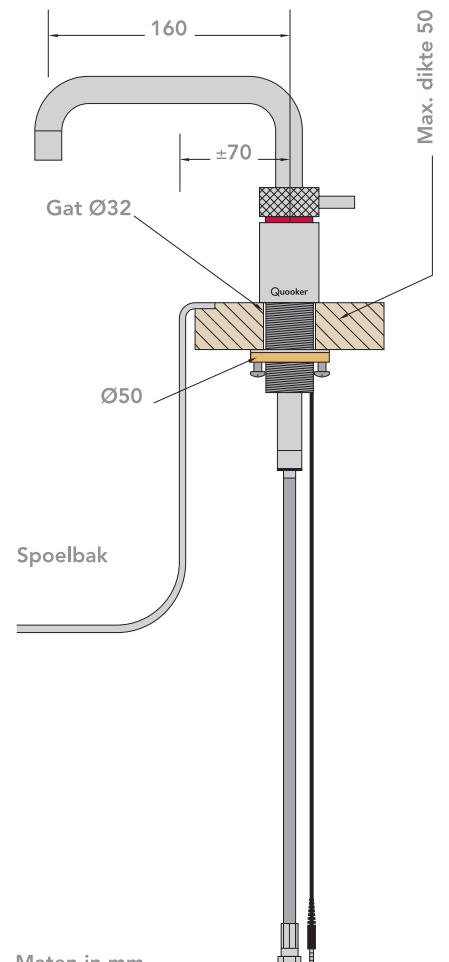
## Gat boren

- De kraan kan het beste bij een hoek van de spoelbak(ken) geplaatst worden.
- LET OP! De kraanuitloop moet vrij omhoog en omlaag bewegen kunnen worden. Wanneer de uitloop in zijn laagste stand staat, steekt deze ca. 25 cm onder het aanrechtblad uit. Houdt hier rekening mee bij plaatsing van de inlaatcombinatie, stopcontacten en dergelijke.
- De reikwijdte van de uitloop is ruim 16 cm vanaf het hart van het kraangat. Dit is bepalend voor hoever de uitloop in de bak komt.



### 1 Gat boren

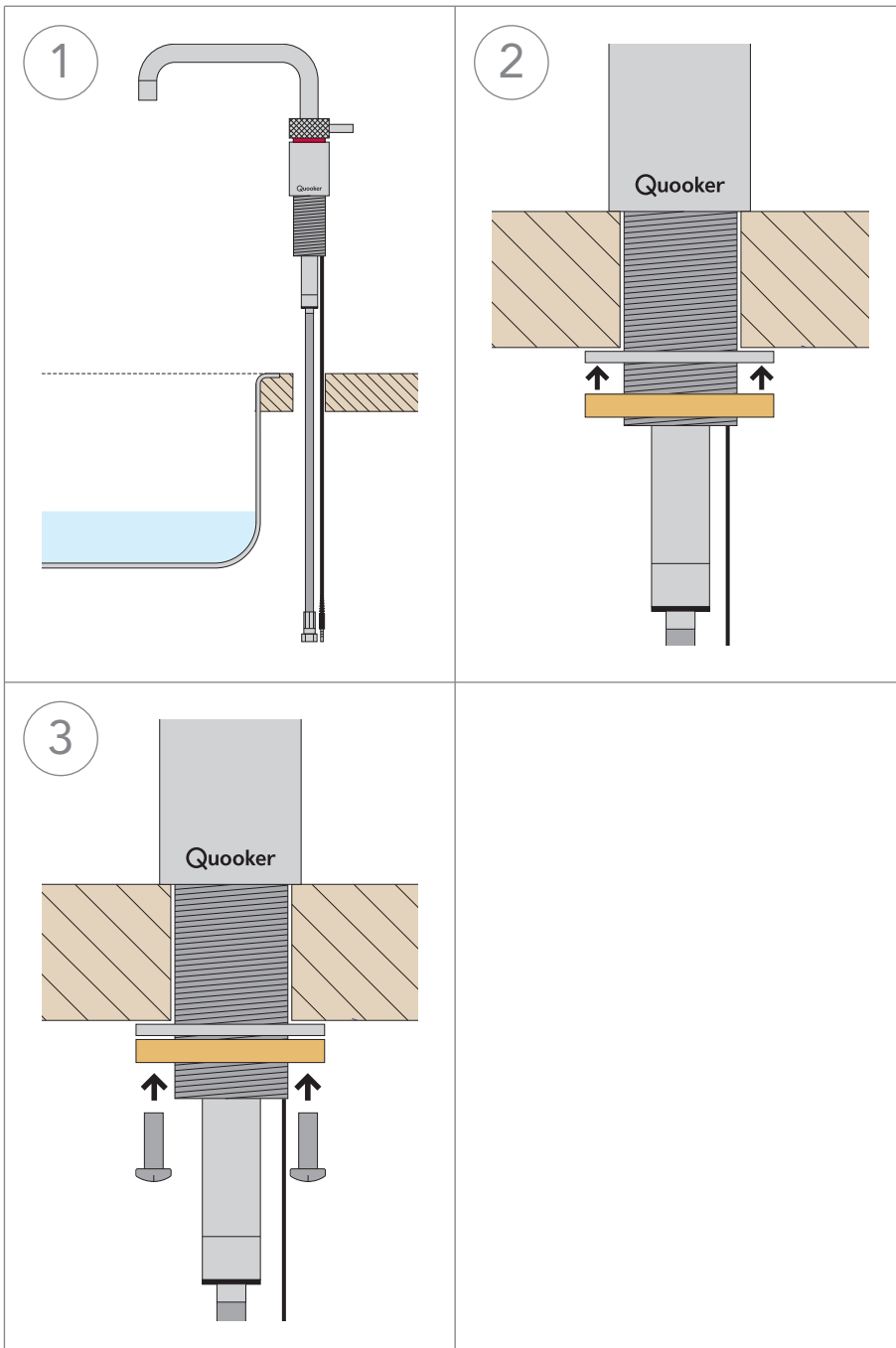
Kies - gegeven de spoelbak en de mengkraan - een geschikte plaats voor de Quooker-kraan (zie voorbeelden). Boor met de juiste boor een gat van 32 mm.



# B

## Kraan monteren

- LET OP! De kokendwaterslang heeft een totale lengte van 90 cm. Bij plaatsing van het reservoir moet er rekening mee gehouden worden dat de kokend-water-kraan vrij omhoog en omlaag moet kunnen bewegen. De slang mag dus niet strak staan! Een verlengslang is leverbaar, maar normaal gesproken niet nodig.



### 1 Kraan door aanrecht

Duw de kraan door het gat in het aanrecht.

### 2 Messing moer aandraaien

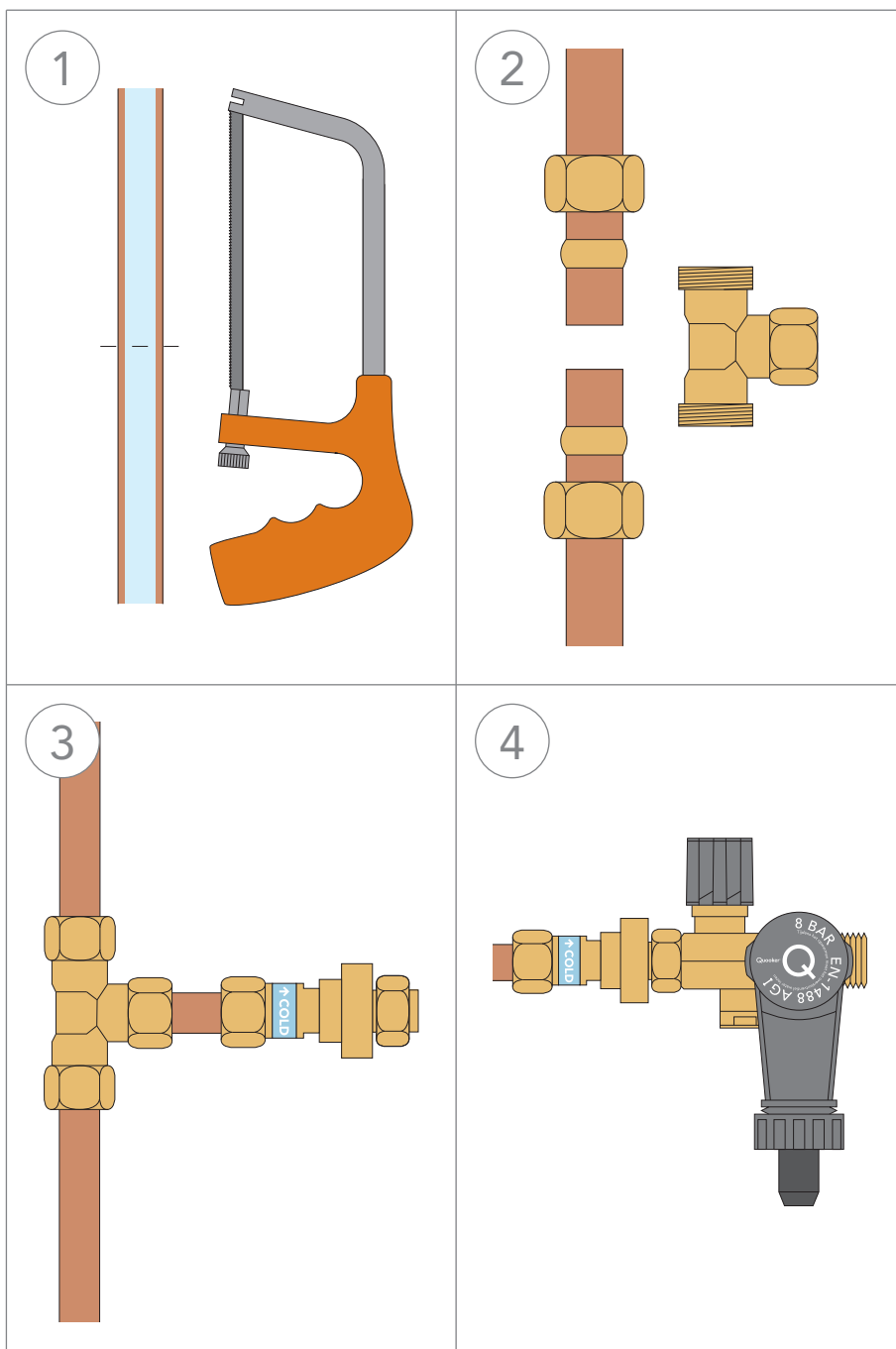
Zet de kraan in de gewenste stand en draai de messing aantrekmoer vast.

### 3 Schroeven aandraaien

Borg de kraan vervolgens door de schroeven in de aantrekmoer vast te draaien.

# C Water aansluiten

- LET OP! De Quooker werkt onder waterleidingdruk en moet altijd met de inlaatcombinatie gemonteerd worden (meegeleverd).
- De Quooker kokend-water-kraan moet volgens de ter plaatse geldende voorschriften worden aangesloten.
- Het overdrukventiel op de inlaatcombinatie moet regelmatig gelicht worden om blokkering ten gevolge van kalkaanslag te voorkomen.
- Plaats de inlaatcombinatie op zodanige hoogte dat er een zo groot mogelijk hoogteverschil is naar de afvoer. Dit i.v.m. het weglopen van het expansiewater (zie D4).



## 1 Koudwaterleiding doorzagen

Zet de hoofdkraan dicht. Zaag de koudwaterleiding op een geschikte plaats door.

## 2 T-stuk aansluiten

Plaats het T-stuk tussen de leiding en draai de knelmoeren aan.

## 3 Reduceerventiel aansluiten

Sluit het reduceerventiel met een koperen buis (Ø 15 mm) op het T-stuk aan. Let op de montagerichting!

## 4 Inlaatcombinatie monteren

Monteer de inlaatcombinatie op het reduceerventiel. Draai de kraan van de inlaatcombinatie dicht. Zet de hoofdkraan open en controleer op lekkage.



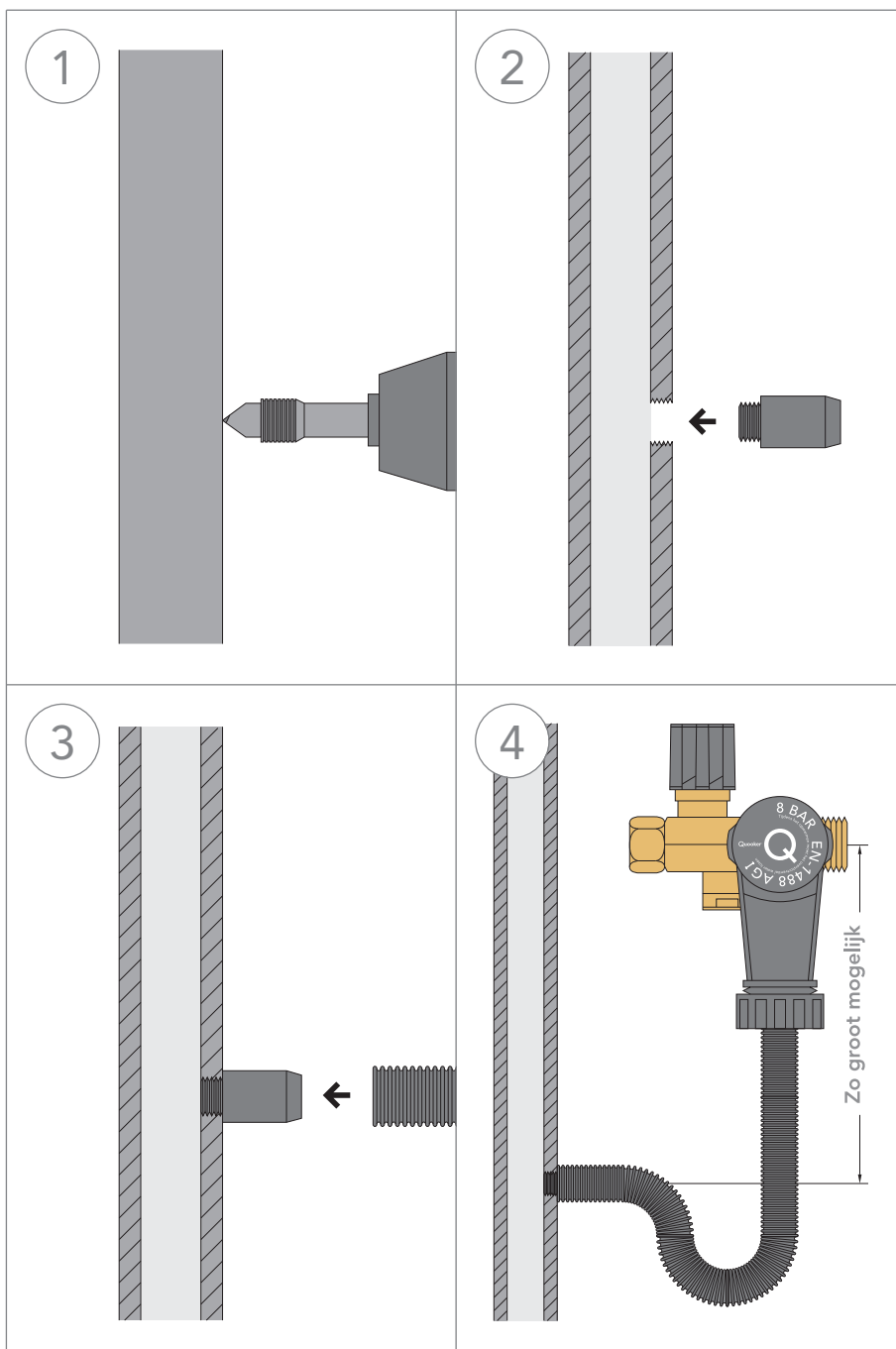
# D

## Afvoer aansluiten

Het Quooker-reservoir loost tijdens het opwarmen expansiewater via de inlaatcombinatie, dit water komt in de trechter. De trechter kan door middel van de meegeleverde afvoerslang eenvoudig aangesloten worden op de afvoer.

Het eveneens meegeleverde boorsetje kan gebruikt worden om een aansluiting op de afvoerbuis te maken.

Probeer het hoogteverschil tussen de inlaatcombinatie en de aansluiting op de afvoer, in verband met het terugstromen van het afvoerwater, zo groot mogelijk te houden.



### 1 Gat boren

Met de meegeleverde boortap boort en tapt u in één keer een gat met schroefdraad in de grijze pvc afvoerleiding. Langzaam boren zodat het pvc niet smelt. Draai linksom terug om de schroefdraad te behouden.

### 2 Nippel indraaien

Probeer eerst de nippel in het gat te draaien alvorens u deze definitief met pvc-lijm aanbrengt.

### 3 Slang aan afvoer

Schuif de afvoerslang over de pvc-nippel en blaas door de slang om er zeker van te zijn dat de slang doorlaat.

### 4 Slang aan inlaatcombinatie

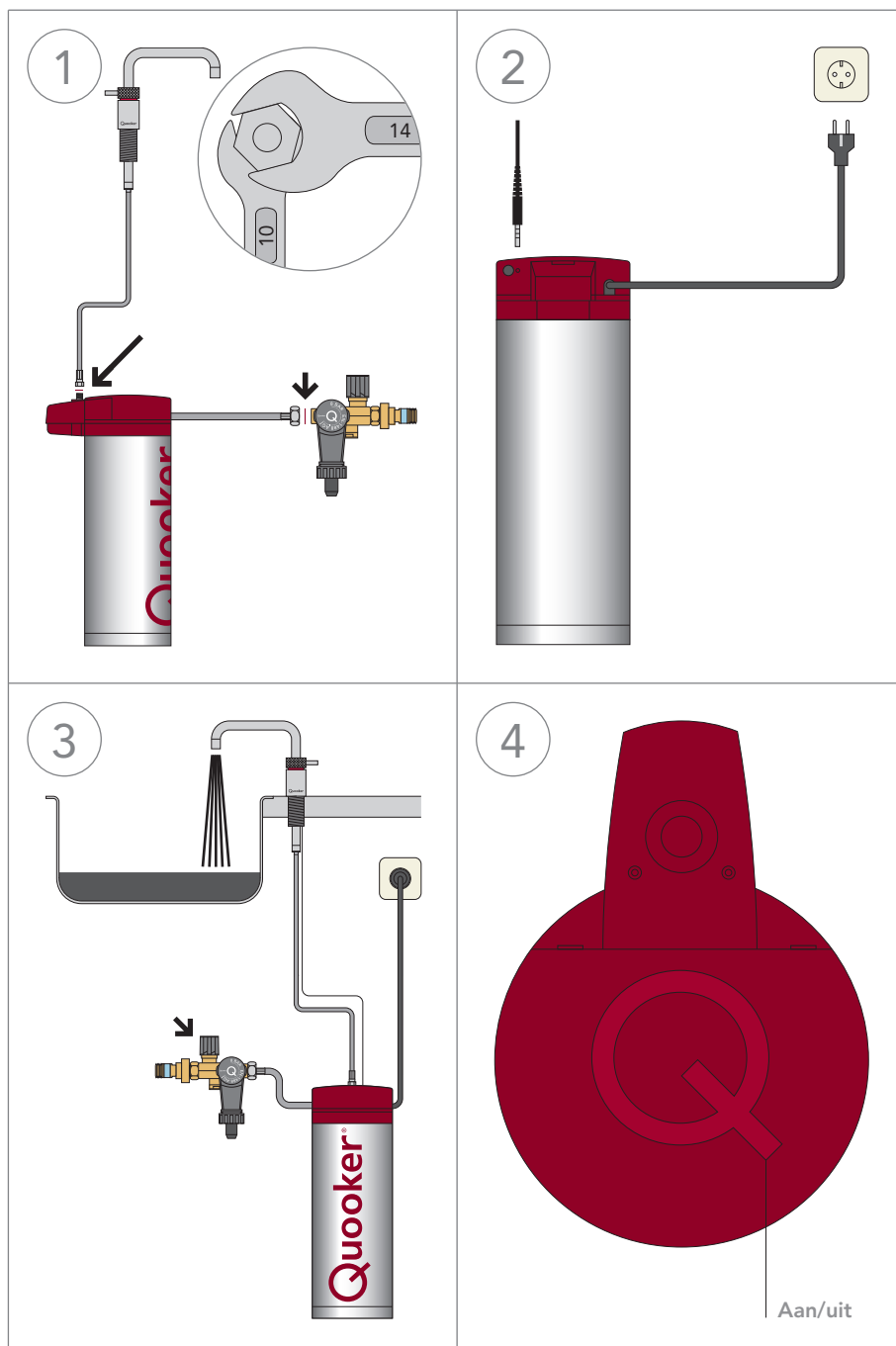
Sluit de andere kant van de slang met een hangende bocht op de trechter van de inlaatcombinatie aan. Zo ontstaat een waterslot om stank uit de afvoerleiding te voorkomen.

Wanneer het reservoir opwarmt druppelt er water uit de trechter van de inlaatcombinatie, deze trechter moet in verbinding staan met de atmosfeer om drukopbouw te voorkomen.

# E

## Reservoir aansluiten

- Het Quooker-reservoir is voorzien van een netsnoer met geaarde stekker.
- De Quooker-kraan is voorzien van een lichtring. Deze geeft aan of het verwarmingselement al dan niet opwarmt. Daarnaast licht de ring bij aanraking op om ervoor te waarschuwen dat het om kokend water gaat.
- Als het netsnoer beschadigd is, moet deze door de fabrikant, zijn agentschap of een gekwalificeerd persoon vervangen worden om gevaar te voorkomen.



### 1 Reservoir en kraan aansluiten

Zet het Quooker-reservoir op zijn plaats en sluit het met de meegeleverde fiberring aan op de inlaatcombinatie. Sluit op dezelfde manier met steeksleutel 10 en 14 de kraanslang aan op de aansluiting bovenop het reservoir.

### 2 Elektrisch aansluiten

Steek de tule in het daarvoor bestemde gat. Sluit het reservoir aan op een geaard stopcontact en schakel het pas in als het reservoir met water gevuld is.

### 3 Reservoir vullen

Zet de Quooker-kraan open. Draai nu de hoofdkraan en de kraan van de inlaatcombinatie open. Controleer op lekkage. Spoel de Quooker enkele minuten door totdat het water helder is. Eerst zal er wat zwart water uitstromen. Dit is actieve koolstof uit het filter en onschadelijk voor de gezondheid.

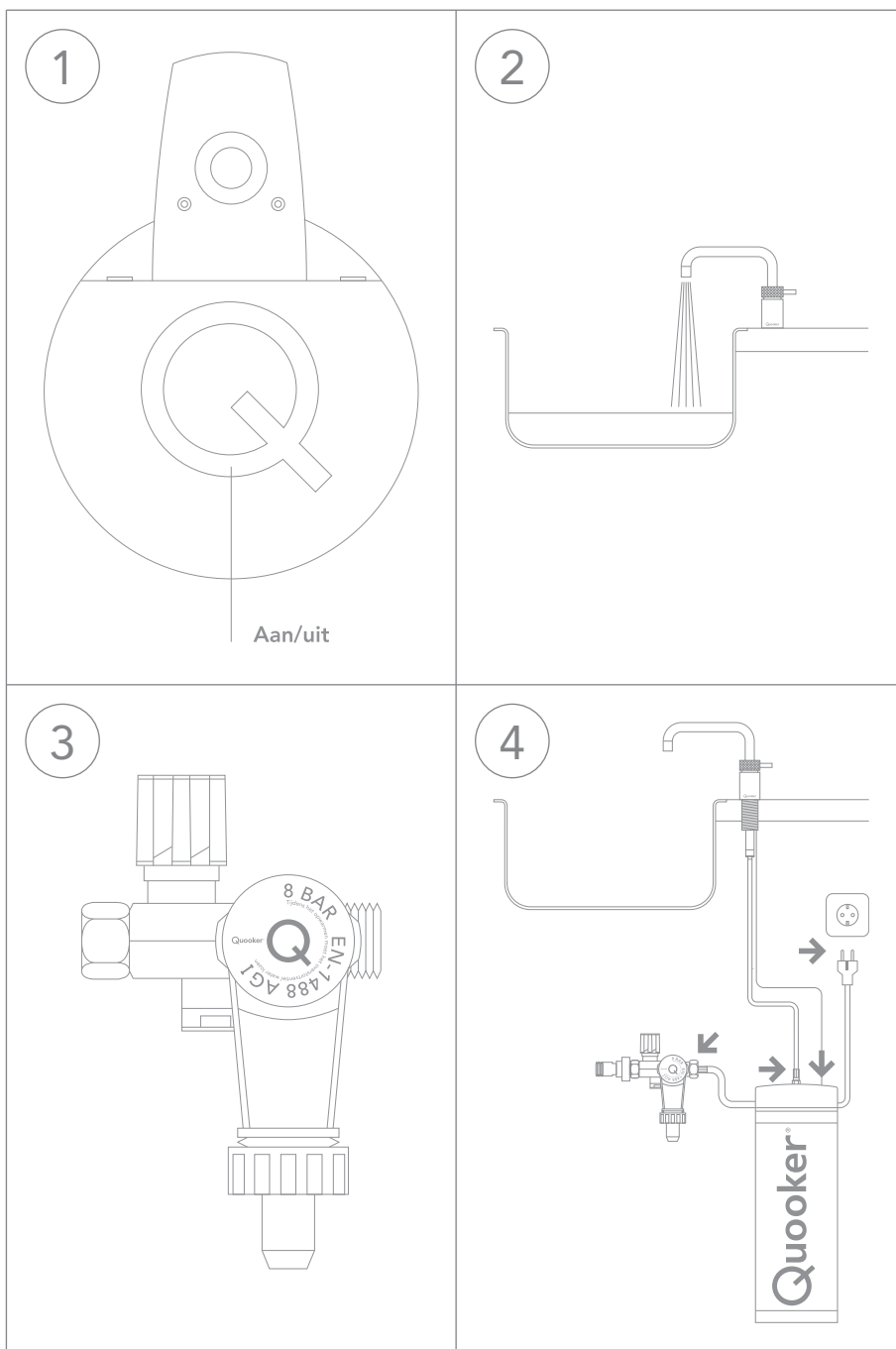
### 4 Reservoir inschakelen

De 'Q' op de bovenkap is de aan/uit knop. Nadat de Quooker opgewarmd is moet voor gebruik éénmaal de gehele inhoud aan kokend water doorgespoeld worden.

# F

## Reservoir loskoppelen

- In geval van service.



### 1 Uitzetten

Zet de aan/uit schakelaar uit door op de Q-knop bovenop het deksel te drukken. Laat de stekker in het stopcontact.

### 2 Leeg laten stromen

Draai de Quooker-kraan open en sluit deze pas af als het water koud is.

### 3 Afsluiten

Sluit de hoofdwatervkraan of de stopkraan van de inlaatcombinatie af. Controleer of de druk van de Quooker af is door de Quooker-kraan weer open te draaien.

### 4 Losmaken

Trek het LED-snoer uit de bovenkap, draai de slangaansluitingen los en trek de stekker uit het stopcontact. Laat het apparaat in de gootsteen leegstromen.



[www.quooker.nl](http://www.quooker.nl)